



Križni laser  
**CL1R/G/B**  
**CL2R/G/B**  
**CL3R/G/B**  
**CL4R/G/B**

Priručnik






HR





## Sigurnosni propisi

**Molimo pažljivo pročitajte sigurnosne propise i upute za rad prije korištenja.**

-  Nepravilno rukovanje bez pridržavanja uputa u ovom priručniku može uzrokovati oštećenje uređaja, utjecati na rezultate mjerenja ili prouzročiti ozljede korisnika ili treće osobe.
-  Uređaj nije dopušteno rastavljati niti popravljati na bilo koji način. Zabranjene su sve preinake ili izmjene performansi laserskog odašiljača. Molimo držite uređaj izvan dohvata djece te spriječite korištenje od strane neovlaštenih osoba.
-  Strogo je zabranjeno usmjeravati laser u oči ili druge dijelove tijela. Nije dopušteno usmjeravati laser na površinu visoko reflektirajućih objekata.
-  Zbog elektromagnetskog zračenja koje može ometati druge uređaje i opremu, nemojte koristiti instrument u zrakoplovu ili u blizini medicinske opreme, niti u zapaljivom ili eksplozivnom okruženju.
-  Uređaj niti bateriju ne smije se odlagati zajedno s kućnim otpadom – molimo odložite uređaj i/ili bateriju u skladu s važećim zakonima i propisima.

**Koristite lasere s oprezom, zaštitite ih od vlage. Nikada nemojte spremati mokr instrument u transportnu kutiju – pričekajte da se potpuno osuši.**

## KAKO KORISTITI LASER

CL laseri su precizni mjerni instrumenti koji zahtijevaju pažljivo rukovanje tijekom rada (udar vjetra ili pad mogu utjecati na ispravan rad). Ako primijetite netočna mjerenja, obratite se servisu Nivel System. Laseri stvaraju visoko fokusiranu svjetlosnu zraku – **izbjegavajte izravan kontakt s očima.**

Uređaj uvijek prenosite s blokiranim kompenzatorom i isključenim napajanjem. Laser ima magnetski kompenzator. Nije dopušteno nositi ili transportirati uređaj s uključenim napajanjem (otključenim kompenzatorom), jer to može uzrokovati potrebu za ponovnom kalibracijom uređaja.

**Učinak neujednačene svjetline zrake:** laserska zraka koju generira laserska dioda ima ovalni presjek, a prolazi kroz 360° prizmu s potpuno okruglim presjekom. Kao rezultat toga, svjetlina generirane zrake može izgledati jača u jednoj osi, a nešto slabija u drugoj. **To je prirodan učinak i ne ukazuje na kvar uređaja.**

### Oznaka stupnja zaštite – IP54 znači:

- ograničenu zaštitu od prašine. **NAPOMENA:** uređaj nije potpuno otporan na prašinu. Ne koristite ga i ne ostavljajte u jako prašnjavim prostorima.
- zaštitu od prskanja vode iz bilo kojeg smjera. **NAPOMENA:** uređaj nije zaštićen od mlazova vode niti od uranjanja u tekućinu.

### OSNOVNE FUNKCIJE



Laser ima prekidač ON/OFF i dvije tipke za rad.

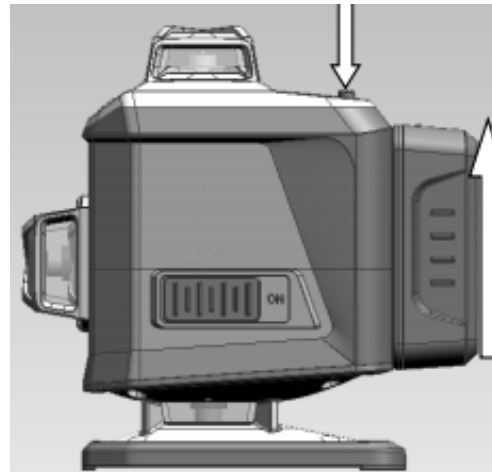
**ON/OFF prekidač:** Kada je uključen, njihalo lasera je otključano – linije se projiciraju i laser radi u načinu samoniveliranja. Kada je isključen, njihalo je zaključano – linije se ne projiciraju.

**Ručne linije / funkcija nagiba:** dok je prekidač isključen, pritiskom na tipku "LASER" tijekom 3 sekunde laser prelazi u način nagiba – u tom je načinu njihalo zaključano, a laserska linija trepće svakih 6–7 sekundi kako bi upozorila korisnika da linije nisu u načinu samoniveliranja.

**PULSE:** u načinu samoniveliranja ili u načinu nagiba, laser će ući u **Pulse način** nakon pritiska na tipku "PULSE".

#### Uklanjanje baterije:

Pritisnite gumb za otpuštanje baterije na laseru i gurnite bateriju prema gore kako biste je odvojili od lasera.



## OSNOVNE FUNKCIJE



## KAKO KORISTITI UREĐAJ

1. Nakon što se laser uključi, aktivirat će se H1. Pritiskom na tipku "LASER" postupno se uključuju i isključuju laserske linije prema sljedećem redoslijedu:

CL1R/G/B.

H1

CL2R/G/B

H1 → V2 → H1+V2

CL3R/G/B

H1 → V1 → V1+V2 → H1+V1+V2

CL4R/G/B

H1 → V1 → V1+V2 → H1+V1+V2 → H2+V1+V2 → H1+H2+V1+V2

Svaka se sekvenca ponavlja u krugu.

2. Kada laser nije izniveliran, sve uključene laserske linije brzo trepere kao upozorenje.
3. Laser sadrži Li-ion bateriju 3,7V 4000mAh s indikatorom punjenja smještenim na baterijskom paketu.



Plave LED diode prikazuju razinu napunjenosti s lijeva na desno:

25% – 50% – 75% – 100%.

Lijeva LED dioda za 25% početak će treptati kada razina napunjenosti padne na 5% – tada je potrebno napuniti ili zamijeniti bateriju.

#### 4. Punjenje:

Za punjenje baterije mora se koristiti priloženi adapter 5V 2A s USB Type-C priključkom. Tijekom punjenja četiri LED diode postupno se pale s lijeva na desno. Kada je baterija potpuno napunjena, sve LED diode svijetle neprekidno.



### NAPOMENE za Li-ion bateriju:

- obavezno držite laser isključenim ako se ne koristi dulje vrijeme
- kada indikator napunjenosti baterije treperi, bateriju je potrebno napuniti
- nemojte ispuštati Li-ion bateriju niti je bacati u vatru
- tijekom punjenja nemojte postavljati bateriju naopak



### Bluetooth

CL1/2/3/4 Bluetooth križni linijski laseri opremljeni su bežičnom komunikacijom koja omogućuje upravljanje njihovim funkcijama putem pametnog telefona s Android ili iOS operativnim sustavom.

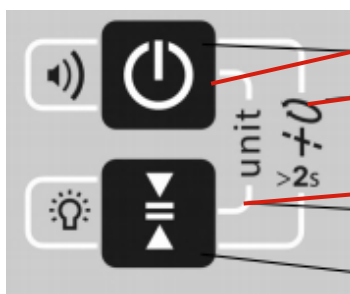
### Postupak:

- preuzmite aplikaciju Nivel CL na svoj pametni telefon (App Store, Google Play)
- uključite Bluetooth križni linijski laser
- pokrenite aplikaciju na pametnom telefonu i započnite povezivanje

## PRIJAMNICI

### RD800 Digital - digitalni prijamnik

- univerzalni za crvene, zelene, plave i ljubičaste linije - 10kHz



uključiti / isključiti

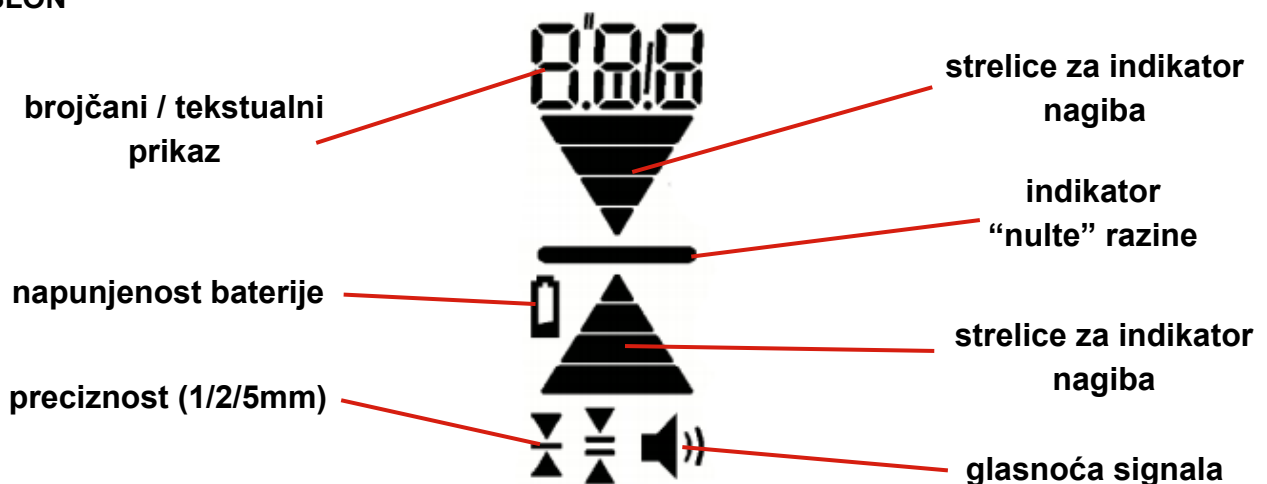
način rada (pritisnite i držite obje tipke istovremeno): odaberite “rot” za rotacijske lasere, “lin” za križne lasere

mjerna jedinica (pritisnite obje tipke istovremeno): odaberite mm, cm ili inch

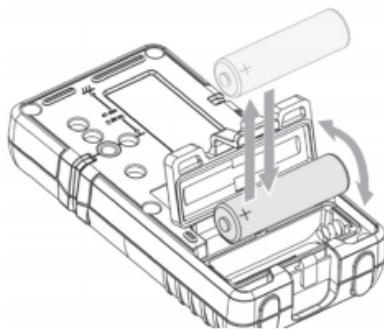
mrtve zone / LED indikator nagiba

uključiti / isključiti (pritisnite i držite)

## ZASLON



## Baterija



RD800 Digital dodaci:

- NL-BR600 – nosač za RD800 Digital prijemnik

## CLS-5 ručni prijemnik

- univerzalni prijemnik za crvene, zelene, plave i ljubičaste linije - 10Hz



CLS-5 dodaci:

- CLS-BR 5 – nosač za CLS-5 prijemnik

### **NAPOMENA:**

Minimalna udaljenost između prijemnika i lasera treba biti 2 m (odnosno 4 m u zahtjevnijim uvjetima), kako bi se izbjegla neželjena reakcija prijemnika na prirodni odsjaj lasera.

## OPREMA

- CL1/2/3/4 – laserska jedinica
- TR-R/G – građevinska laserska meta
- FTR-R/G – podna laserska meta (2 kom)
- CL-BR – višenamjenski laserski adapter
- LF-1 – lasersko podizalo
- GL-R/G – laserske naočale
- Aku CL – Li-ion baterija (3,7V, 4000mAh)
- CH-CL USB – punjač
- transportna kutija
- korisničke upute

## OPCIONALNI PRIBOR



**CLS-5**

ručni prijamnik



**RD800 Digital**

digitalni prijamnik



**SJJ-M1 EX**

tronožac



**LP-36**

teleskopski stativ



**LP-36**

teleskopski stativ  
s tripodom

## SPECIFIKACIJE

Model	CL1R/G/B	CL2R/G/B	CL3R/G/B	CL4R/G/B
Laserska zraka	crvena 638nm, zelena 515nm, plava-505nm klasa 2			
Laserske ravnine	1x H	1x H, 1x V	1x H, 2x V	2x H, 2x V
Točnost	±2 mm/10 m			
Radni domet	30 m (70 m s prijemnikom)			
Kompenzator	mehanički			
Raspon niveliranja	±3°			
PULSE način / rad s prijemnicima	da (10 kHz)			
Blokada kompenzatora	da			
Napajanje	Li-ion (3,7V, 4000 mAh)			
Navoj za pričvršćivanje lasera	1/4", 5/8"			
Stupanj zaštite (IP)	IP54			
Bluetooth	da			
Radna temperatura	-10°C do +40°C			
Težina	830g	860g	890g	920g

## TERMINI I UVJETI JAMSTVA

1. Davatelj jamstva jamči dobru kvalitetu i učinkovito funkcioniranje proizvoda pod uvjetom da se koristi za predviđenu namjenu, u radnim uvjetima navedenim u uputama za uporabu proizvoda.
  - Jamstvo pokriva nedostatke proizvoda/rezervnih dijelova nastale kao rezultat grešaka u materijalu, neispravne konstrukcije ili grešaka u montaži.
  - Davatelj jamstva daje Korisniku jamstvo u trajanju od 12 mjeseci, a jamstveni rok počinje teći od datuma prodaje.
  - Nedostaci priznati kao pokriveni jamstvom otklonit će se bez naknade u ovlaštenom servisu u najkraćem mogućem roku, koji ne smije biti duži od 14 radnih dana od dana predaje proizvoda na popravak. U opravdanim slučajevima rok popravka može biti produžen.
  - Popravci će se obavljati u registriranom sjedištu Davatelja jamstva ili na mjestima koje on odredi.
  - O načinu uklanjanja nedostatka odlučuje Davatelj jamstva.
  - Na pribor, uključujući kabele, držače, punjače i sl., odobrava se jamstvo od 3 mjeseca.
  - Radnje navedene u uputama za uporabu koje predstavljaju redovno i ispravno održavanje uređaja, npr. provjera i kalibracija geodetske opreme, ne smatraju se jamstvenim popravkom.
  - Korisniku će se naplatiti neopravdane reklamacije u skladu s važećim cjenikom.
  - Jamstveni popravci obavljaju se isključivo na temelju računa koji sadrži serijski broj proizvoda (NUŽAN UVJET).
  - U okviru jamstva, Davatelj jamstva ne odgovara za posljedice nedostataka, tj. štetu nanesenu osobama, imovini trećih osoba, izgublenu dobit i sl.
2. Jamstvo prestaje vrijediti ako se utvrdi: da su prekoračeni standardi rada proizvoda, da je do oštećenja došlo korištenjem proizvoda protivno uputama za uporabu, ako postoje mehanička oštećenja ili ako je korisnik samostalno obavljao popravke ili ih povjerio neovlaštenim servisima.
3. Na sva pitanja koja nisu regulirana ovim uvjetima primjenjuju se odredbe Građanskog zakona.
4. Stranke će uložiti sve napore da sporove koji nastanu u vezi s izvršavanjem ovog ugovora riješe mirnim putem, a ako to ne bude moguće, sporovi će se rješavati pred sudom nadležnim prema sjedištu Davatelja jamstva.
5. Kada su potrebne jamstvene usluge u ovlaštenom servisu, obratite se svom prodavatelju ili izravno servisu Nivel System:
  - e-mail: [service@nivelsystem.com](mailto:service@nivelsystem.com)
  - telefon: +48 22 632 91 40

## **BESPLATNO PRODUŽENO JAMSTVO – do 24 mjeseca**

Za korištenje besplatnog produljenja jamstva za dodatnih 12 mjeseci, instrument mora biti registriran unutar tri mjeseca od datuma kupnje. Registracija se obavlja putem obrasca na web stranici:  
<http://www.nivelsystem.com/en/extension-of-guarantee>

### **NAPOMENA ZA KUPCE IZ RH:**

Za proizvode kupljene u Republici Hrvatskoj kupci ne trebaju produživati jamstvo, ono je automatski produženo na 24 mjeseci.

#### **Proizvođač:**

TPI Sp. z o. o.

Wał Miedzeszyński 598

03-994 Varšava, Poljska

OIB/VAT: PL5270205140

+48 22 632 91 40

[info@nivelsystem.com](mailto:info@nivelsystem.com)

Zemlja proizvodnje: Kina

### **UVOZNIK ZA RH:**



Pro-shop: Anina 72, 10000 Zagreb

[www.werkteh.hr](http://www.werkteh.hr)

[info@werkteh.hr](mailto:info@werkteh.hr)

01 3777-477